

Mosogatás

Nagy feketeedény mosogatógép űrítő pumpával, vegyszer adagolóval

TERMÉK # _____

MODELL # _____

NÉV # _____

SIS # _____

AIA # _____

**506054 (EPPWELG)**

Elektromos feketeedény mosogatógép elektronikus vezérléssel, űrítő pumpával, vegyszer adagolóval és öblítőszer adagolóval

506055 (EPPWELG60)

El. feketeedény mosogatógép, űrítő pumpával, vegyszer adagolóval, öblítőszer adagolóval. 60 HZ

Rövid leírás

Termék szám

AISI 304 rozsdamentes acél elülső és oldalsó panelek, mosótank, tankszűrők és mosó/öblítő karok. Dupla burkolatú szigetelt ajtó 2 részre osztva, 180°-os nyílással. 4 mosogatási ciklus. Beépített atmoszferikus, szigetelt bojler (10,5kw), 18 literes kapacitással, öblítő pumpával. Állandó 84°C-os öblítési hőmérséklet. 304 védőgáz hegesztéssel készült bojler. Wash Safe Control: ellenőrzi, hogy az öblítési fázis ideje alatt a víz hőmérséklete és a nyomás megfelelő volt-e. Nagy hatékonyságú légkamra a bejövő vízkörben, amely megakadályozza, hogy hirtelen nyomáseséskor a víz visszakerüljön a hálózatba. Auto hiba diagnosztikai rendszer. Öntisztító ciklus. űrítő pumpa, öblítőszer és vegyszer adagoló. Kamra méretek: 1340mmx710x570 (mag.) mm. Kapacitás: 6GN 1/1. Elöl töltés. IPX5 védelem. 1 db rozsdamentes acél kosárral és 2 db edényekhez, tálcákhoz való kosárral szállítva.

Fő jellemzők

- Atmoszferikus szigetelt bojler öblítő pumpával a tökéletes öblítési eredményért (a vízhőmérséklet és a nyomás mindig állandó az öblítési ciklus alatt), független a bejövő víznyomástól.
- "WASH SAFE CONTROL" zöld fény jelzi, hogy az eszközök öblítése megfelelő volt.
- Nagy hatékonyságú légkamra (A osztály) a bejövő vízkörben, amelynek köszönhetően a víz nem szívárog vissza a hálózatba hirtelen nyomásesés eredményeképp.
- Nyitott légkamra a WRC szabványoknak megfelelően.
- 4 mosogatási program (egy program folyamatos).
- űrítő pumpával és beépített vegyszer adagolóval felszerelt.
- Az ajtó 180°-os szögben nyílik, ezáltal a mosótank könnyen hozzáférhető.
- Az ajtónyitás kevés helyet igényel, mert két részre van osztva.
- Öntisztító ciklus.
- Alacsony zajszint.
- Egyszerű elektronikus kezelő panel.
- Auto hiba diagnosztika rendszer.
- Egyszerű szervizelés a készülék elülső oldaláról.

Konstrukció

- 304 rozsdamentes acél bojler védőgáz hegesztéssel, amely ellenáll a korróziónak.
- Csak egy kábel van az elektromos csatlakozáshoz.
- Külső csatlakozó panel, amely műanyag dobozzal védett.
- Könnyű tisztítás a sima felületeknek köszönhetően.
- Könnyen kivehető pumpa és tankszűrők.
- Nagy szűrődoboz a vízfelület felett a gyakori tisztítási folyamatokhoz.
- Dupla burkolatú szigetelt ajtó, alacsony hőkibocsátás.
- Oldalsó mosókarok a felső és az alsó mosókarokon túl.
- Előkészítve Energia kezelő rendszerhez történő csatlakoztatáshoz.
- AISI 304 rm. acél elülső, oldalsó panelek, mosótank, tankszűrő, mosó és öblítő karok.
- Öblítőszer adagolóval szállítva.

Fenntarthatóság

- Magas minőségű alapanyagok felhasználásával készült, amely tartósságot garantál.

Jóváhagyás

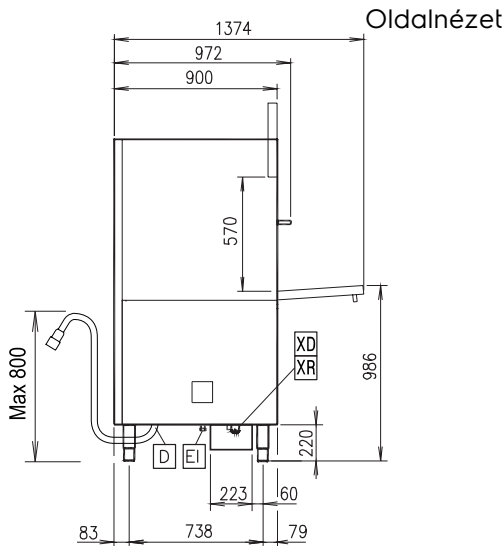
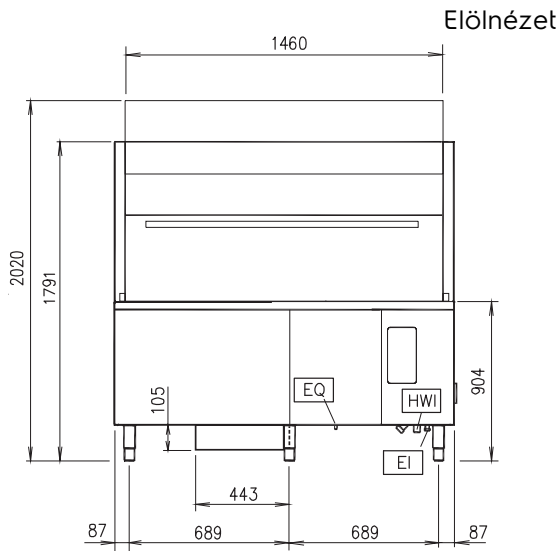
- Igény esetén előkészítés HACCP rendszerhez (az alap és integrált rendszerhez is).

Szállított tartozékok

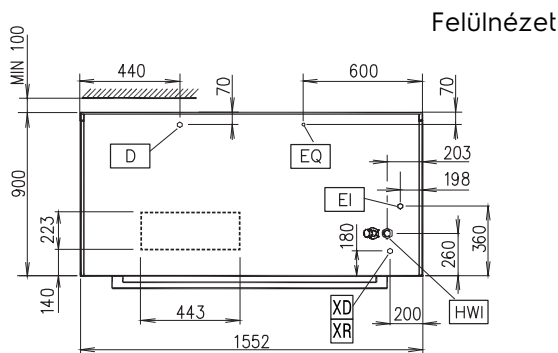
- 2 Keret tepsi és tálca mosogatásához PNC 864182
- 1 Rozsdamentes acél kosár, 1351 mm PNC 864192

Opcionális tartozékok

- Szűrő ásványi sók részleges kiszűrésére PNC 864017
- Teljes/részleges vízkeménység mérő egységcsomag PNC 864050
- Keret tepsi és tálca mosogatásához PNC 864182
- Rozsdamentes acél kosár, 1351 mm PNC 864192
- Szűrő ásványi sók teljes kiszűrésére PNC 864367
- Egységcsomag tálcákhoz PNC 864471



D = Leürítés
EI = Elektromos csatlakozás
EO = Elektromos kimenet
HWI = Bejövő melegvíz
XD = Vegyszer csatlakozás
XR = Öblítőszer csatlakozás



Elektromos

Tápfeszültség:

506054 (EPPWELG)	400 V/3N ph/50 Hz
506055 (EPPWELG60)	380-400 V/3N ph/60 Hz

Alapértelmezett teljesítmény:

17 kW

Felvett teljesítmény:

26 kW

Mosogatási ciklus pumpa

teljesítmény: 5 kW

Víz:

Nyomás:

0.5-7 bar

Mosogatási ciklus tank

kapacitás (L): 150

Bojler kapacitás (L):

18

Mosogatási ciklus elektromos

fűtőelemek: 10,5 kW

Melegvízes öblítési ciklus

időtartama (mp.): ISO 9001; ISO 14001

Technikai információ:

Mosogatási ciklus

hőmérséklet: 55-65 °C

Melegvízes öblítési ciklus

hőmérséklete: 84 °C

Ciklusok száma - mp.:

4 (180/360/540/inf)

Kamra méretek - szélesség:

1340 mm

Kamra méretek - mélység:

710 mm

Kamra méretek - magasság:

570 mm

Külső méretek, szélesség:

1552 mm

Külső méretek, mélység:

900 mm

Külső méretek, magasság:

1791 mm

Nettó súly:

300 kg

Szállítási súly:

506054 (EPPWELG) 352 kg

506055 (EPPWELG60) 340 kg

Szállítási magasság:

506054 (EPPWELG) 2050 mm

506055 (EPPWELG60) 2200 mm

Szállítási szélesség:

506054 (EPPWELG) 1000 mm

506055 (EPPWELG60) 1800 mm

Szállítási mélység:

506054 (EPPWELG) 1650 mm

506055 (EPPWELG60) 1100 mm

Szállítási térfogat:

506054 (EPPWELG) 3.38 m³

506055 (EPPWELG60) 4.36 m³

Fenntarthatóság

Tápvíz hőmérséklet:

50 °C

Öblítővíz fogyasztás

(ciklusonként): 12 lt

Mosogatás

Nagy feketeedény mosogatógép űritő pumpával, vegyszer adagolóval

A gyártó fenntartja a jogot arra, hogy előzetes bejelentés nélkül változtatást hajtson végre a termékeken. A nyomtatás idején minden információ megfelelő.

Szállított tartozékok

- 2 Keret tepsi és tálca mosogatásához PNC 864182
- 1 Rozsdamentes acél kosár, 1351 mm PNC 864192

Opcionális tartozékok

- Szűrő ásványi sók részleges kiszűrésére PNC 864017
- Teljes/részleges vízkeménység mérő egységcsomag PNC 864050
- Keret tepsi és tálca mosogatásához PNC 864182
- Rozsdamentes acél kosár, 1351 mm PNC 864192
- Szűrő ásványi sók teljes kiszűrésére PNC 864367
- Egységcsomag tálcákhoz PNC 864471